



สัญญาซื้อขาย

สัญญาเลขที่ ๑๓/๒๕๖๒

สัญญาฉบับนี้ทำขึ้น ณ สำนักงานเขตพื้นที่การศึกษาประถมศึกษาอุตรดิตถ์ เขต ๑ ตำบลป่าเช่า อำเภอเมืองอุตรดิตถ์ จังหวัดอุตรดิตถ์ เมื่อวันที่ ๑๑ มิถุนายน ๒๕๖๒ ระหว่าง สำนักงานคณะกรรมการการศึกษาขั้นพื้นฐาน โดย นายชัชชัย ทับทิมอ่อน ผู้อำนวยการสำนักงานเขตพื้นที่การศึกษาประถมศึกษาอุตรดิตถ์ เขต ๑ ผู้ได้รับมอบอำนาจจากเลขาธิการคณะกรรมการการศึกษาขั้นพื้นฐาน ตามคำสั่งสำนักงานคณะกรรมการการศึกษาขั้นพื้นฐาน ที่ ๑๓๔๐/๒๕๖๐ ลง ณ วันที่ ๒๔ สิงหาคม พ.ศ. ๒๕๖๐ ซึ่งต่อไปในสัญญานี้เรียกว่า "ผู้ซื้อ" ฝ่ายหนึ่ง กับ ห้างหุ้นส่วนจำกัด สร้อยคำศิริกุล ซึ่งจดทะเบียนเป็นนิติบุคคล ณ สำนักงานทะเบียนหุ้นส่วนบริษัทจังหวัดแพร่ กรมพัฒนาธุรกิจการค้า กระทรวงพาณิชย์ มีสำนักงานใหญ่อยู่ เลขที่ ๔๒/๑ หมู่ ๓ ตำบลขี้เหล็ก อำเภอเวียงสา จังหวัดน่าน โดย นายอนรรวิชญ์ พนิธิพันธ์ ผู้มีอำนาจลงนามผูกพันนิติบุคคลปรากฏตามหนังสือรับรองของสำนักงานทะเบียนหุ้นส่วนบริษัทจังหวัดแพร่ กรมพัฒนาธุรกิจการค้า กระทรวงพาณิชย์ ที่ พว. ๐๐๐๒๓๕ ลงวันที่ ๒๕ กุมภาพันธ์ ๒๕๖๒ แยกทำสัญญานี้ ซึ่งต่อไปในสัญญานี้เรียกว่า "ผู้ขาย" อีกฝ่ายหนึ่ง

คู่สัญญาได้ตกลงกันมีข้อความดังต่อไปนี้

ข้อ ๑. ข้อตกลงซื้อขาย

ผู้ซื้อตกลงซื้อและผู้ขายตกลงขาย ทรัพย์สินโฆษณาและเผยแพร่ รายการกล้องถ่ายภาพนิ่งระบบดิจิทัลความละเอียดไม่น้อยกว่า ๒๐ ล้านพิกเซล ยี่ห้อ Canon รุ่น EOS200D ความรายละเอียดคุณลักษณะเฉพาะและแคตตาล็อก เอกสารแนบท้ายสัญญาผนวก ๒ จำนวน ๑๐ (สิบ) ตัว ราคาตัวละ ๑๖,๕๐๐.๐๐ บาท เป็นราคาทั้งสิ้น ๑๖๕,๐๐๐.๐๐ บาท (หนึ่งแสนหกหมื่นห้าพันบาทถ้วน) ซึ่งได้รวมภาษีมูลค่าเพิ่มจำนวน ๑๐,๓๕๔.๓๕ บาท (หนึ่งหมื่นเจ็ดร้อยเก้าสิบบาทสามสิบเก้าสตางค์) ตลอดจนภาษีอากรอื่น ๆ และค่าใช้จ่ายที่ปรองดองแล้ว

ข้อ ๒. การรับรองคุณภาพ

ผู้ขายรับรองว่าสิ่งของที่ขายให้ตามสัญญานี้เป็นของแท้ ของใหม่ ไม่เคยใช้งานมาก่อน ไม่เป็นของเก่าเก็บ และมีคุณภาพ และคุณสมบัติไม่ต่ำกว่าที่กำหนดไว้ในเอกสารแนบท้ายสัญญาผนวก ๑ และ ๒

ในกรณีที่เป็นการซื้อสิ่งของซึ่งจะต้องมีการตรวจสอบ ผู้ขายรับรองว่า เมื่อตรวจสอบแล้วต้องมีคุณภาพและคุณสมบัติไม่ต่ำกว่าที่กำหนดไว้ตามสัญญานี้ด้วย

ลงชื่อ.....ผู้ซื้อ
(นายชัชชัย ทับทิมอ่อน)

ลงชื่อ.....ผู้ขาย



ข้อ ๓. เอกสารอันเป็นส่วนหนึ่งของสัญญา

เอกสารแนบท้ายสัญญาดังต่อไปนี้ ให้ถือเป็นส่วนหนึ่งของสัญญา

- | | | |
|------------|--|--------------|
| ๓.๑ ผนวก ๑ | รายการคุณสมบัติเฉพาะ | จำนวน ๑ หน้า |
| ๓.๒ ผนวก ๒ | รายละเอียดคุณสมบัติเฉพาะและแคตตาล็อกของผู้ขาย | จำนวน ๖ หน้า |
| ๓.๓ ผนวก ๓ | ใบเสนอราคาซื้อด้วยวิธีประกวดราคาอิเล็กทรอนิกส์ (e-bidding) ลงวันที่ ๒๐ มีนาคม ๒๕๖๒ | จำนวน ๓ หน้า |
| ๓.๔ ผนวก ๔ | ใบแจ้งรายละเอียดพัสดุ | จำนวน ๑ หน้า |
| ๓.๕ ผนวก ๕ | บัญชีจัดสรรครุภัณฑ์โฆษณาและเผยแพร่
รายการกล้องถ่ายภาพนิ่ง ระบบดิจิทัล
ความละเอียดไม่น้อยกว่า ๒๐ ล้านพิกเซล | จำนวน ๑ หน้า |

ความใดในเอกสารแนบท้ายสัญญาที่ขัดหรือแย้งกับข้อความในสัญญานี้ ให้ใช้ข้อความในสัญญานี้บังคับ และในกรณีที่เอกสารแนบท้ายสัญญาขัดแย้งกันเอง ผู้ขายจะต้องปฏิบัติตามคำวินิจฉัยของผู้ซื้อ คำวินิจฉัยของผู้ซื้อให้ถือเป็นที่สุด และผู้ขายไม่มีสิทธิเรียกร้องราคา ค่าเสียหาย หรือค่าใช้จ่ายใดๆ เพิ่มเติมจากผู้ซื้อทั้งสิ้น

ข้อ ๔. การส่งมอบ

ผู้ขายจะส่งมอบสิ่งของที่ซื้อขายตามสัญญาให้แก่ผู้ซื้อ ณ โรงเรียนที่ได้รับจัดสรรครุภัณฑ์โฆษณาและเผยแพร่ รายการกล้องถ่ายภาพนิ่ง ระบบดิจิทัลความละเอียดไม่น้อยกว่า ๒๐ ล้านพิกเซล จำนวน ๑๐ โรงเรียน ตามบัญชีจัดสรร เอกสารแนบท้ายสัญญาผนวก ๕ ภายในวันที่ ๑๑ กรกฎาคม ๒๕๖๒ ให้ถูกต้องและครบถ้วนตามที่กำหนดไว้ในข้อ ๓ แห่งสัญญานี้ พร้อมทั้งหีบห่อหรือเครื่องวัดพันผูกโดยเรียบร้อย

การส่งมอบสิ่งของตามสัญญานี้ ไม่ว่าจะเป็นการส่งมอบเพียงครั้งเดียว หรือส่งมอบหลายครั้ง ผู้ขายจะต้องแจ้งกำหนดเวลาส่งมอบแต่ละครั้งโดยทำเป็นหนังสือนำไปยื่นต่อผู้ซื้อ ณ กลุ่มบริหารงานการเงินและสินทรัพย์ สำนักงานเขตพื้นที่การศึกษาประถมศึกษาอุตรดิตถ์ เขต ๑ ในวันและเวลาทำการของผู้ซื้อ ก่อนวันส่งมอบไม่น้อยกว่า ๓ (สาม) วันทำการของผู้ซื้อ

ข้อ ๕. การตรวจรับ

เมื่อผู้ซื้อได้ตรวจรับสิ่งของที่ส่งมอบและเห็นว่าถูกต้องครบถ้วนตามสัญญาแล้ว ผู้ซื้อจะออกหลักฐานการรับมอบเป็นหนังสือไว้ให้ เพื่อผู้ขายนำมาเป็นหลักฐานประกอบการขอรับเงินค่าสิ่งของนั้น

ถ้าผลของการตรวจรับปรากฏว่า สิ่งของที่ผู้ขายส่งมอบไม่ตรงตามข้อ ๑ ผู้ซื้อทรงไว้ซึ่งสิทธิที่จะไม่รับสิ่งของนั้น ในกรณีเช่นว่านี้ ผู้ขายต้องรีบนำสิ่งของนั้นกลับคืนโดยเร็วที่สุดเท่าที่จะทำได้และนำสิ่งของมาส่งมอบให้ใหม่ หรือต้องทำการแก้ไขให้ถูกต้องตามสัญญาด้วยค่าใช้จ่ายของผู้ขายเอง และระยะเวลาที่เสียไปเพราะเหตุดังกล่าว ผู้ขายจะนำมาอ้างเป็นเหตุขอขยายเวลาส่งมอบตามสัญญาหรือ ของคหรือลดค่าทรัพย์สินส่วนที่จำกัด

ลงชื่อ.....ผู้ซื้อ
(นายชัชชัย หับทิมอ่อน)

ลงชื่อ.....ผู้ขาย



ในกรณีที่ผู้ขายส่งมอบสิ่งของถูกต้องแต่ไม่ครบจำนวน หรือส่งมอบครบจำนวน แต่ไม่ถูกต้องทั้งหมด ผู้ซื้อจะตรวจรับเฉพาะส่วนที่ถูกต้อง โดยออกหลักฐานการตรวจรับเฉพาะส่วนนั้นก็ได้

ข้อ ๖. การชำระเงิน

ผู้ซื้อตกลงชำระเงินค่าสิ่งของตามข้อ ๓ ให้แก่ผู้ขาย เมื่อผู้ซื้อได้รับมอบสิ่งของตามข้อ ๕ ไว้โดยครบถ้วนแล้ว

การจ่ายเงินตามเงื่อนไขแห่งสัญญา ผู้ซื้อจะโอนเงิน เข้าบัญชีเงินฝากธนาคารของผู้ขาย ชื่อ ธนาคารกสิกรไทย จำกัด (มหาชน) สาขาเวียงสา ชื่อบัญชี หจก.สร้อยคำศิริกุล เลขที่บัญชี ๐๑๓๓๕๒๘๗๗๓ ทั้งนี้ผู้ขายตกลงเป็นผู้รับภาระเงินค่าธรรมเนียม หรือค่าบริการอื่นใดเกี่ยวกับการโอน รวมทั้งค่าใช้จ่ายใดๆ (ถ้ามี) ที่ธนาคารเรียกเก็บ และยินยอมให้มีการหักเงินดังกล่าวจากจำนวนเงินโอนในงวดนั้นๆ

ข้อ ๗. การรับประกันความชำรุดบกพร่อง

ผู้ขายตกลงรับประกันความชำรุดบกพร่องหรือข้อขัดข้องของสิ่งของตามสัญญา เป็นเวลา ๓ (หนึ่ง) ปี นับถัดจากวันที่ผู้ซื้อได้รับมอบสิ่งของทั้งหมดไว้โดยถูกต้องครบถ้วนตามสัญญา โดยภายในกำหนดเวลาดังกล่าว หากสิ่งของตามสัญญานี้เกิดชำรุดบกพร่องหรือข้อขัดข้องอันเนื่องมาจากการใช้งานตามปกติ ผู้ขายจะต้องจัดการซ่อมแซมหรือแก้ไขให้อยู่ในสภาพที่ใช้การได้ดีดังเดิม ภายใน ๗ (เจ็ด) วัน นับถัดจากวันที่ได้รับแจ้งจากผู้ซื้อ โดยไม่คิดค่าใช้จ่ายใดๆ ทั้งสิ้น หากผู้ขายไม่จัดการซ่อมแซมหรือแก้ไขภายในกำหนดเวลาดังกล่าว ผู้ซื้อจะมีสิทธิที่จะทำการนั้นเองหรือจ้างผู้อื่นให้ทำการนั้นแทนผู้ขาย โดยผู้ขายต้องเป็นผู้ออกค่าใช้จ่ายเองทั้งสิ้น

ในกรณีเร่งด่วนจำเป็นต้องรีบแก้ไขเหตุชำรุดบกพร่องหรือข้อขัดข้องโดยเร็ว และไม่อาจรอคอยให้ผู้ขายแก้ไขในระยะเวลาที่กำหนดไว้ตามวรรคหนึ่งได้ ผู้ซื้อจะมีสิทธิเข้าจัดการแก้ไขเหตุชำรุดบกพร่องหรือข้อขัดข้องนั้นเอง หรือให้ผู้อื่นแก้ไขความชำรุดบกพร่องหรือข้อขัดข้อง โดยผู้ขายต้องรับผิดชอบชำระค่าใช้จ่ายทั้งหมด

การที่ผู้ซื้อทำการนั้นเอง หรือให้ผู้อื่นทำการนั้นแทนผู้ขาย ไม่ทำให้ผู้ขายหลุดพ้นจากความรับผิดตามสัญญา หากผู้ขายไม่ชดใช้ค่าใช้จ่ายหรือค่าเสียหายตามที่ผู้ซื้อเรียกร้องผู้ซื้อจะมีสิทธิบังคับจากหลักประกันการปฏิบัติตามสัญญาได้

ข้อ ๘. หลักประกันการปฏิบัติตามสัญญา

ในขณะที่ทำสัญญานี้ผู้ขายได้นำหลักประกันเป็น เงินสด เป็นจำนวนเงิน ๘,๒๕๐.๐๐ บาท (แปดพันสองร้อยห้าสิบบาทถ้วน) ซึ่งเท่ากับร้อยละ ๕ (ห้า) ของราคาทั้งหมดตามสัญญา มามอบให้แก่ผู้ซื้อเพื่อเป็นหลักประกันการปฏิบัติตามสัญญานี้

ลงชื่อ.....ผู้ซื้อ
(นายรัชชัย ทับทิมอ่อน)

ลงชื่อ.....ผู้ขาย
ห้างหุ้นส่วนจำกัด สร้อยคำศิริกุล

กรณีผู้ขายใช้หนังสือค้ำประกันมาเป็นหลักประกันการปฏิบัติตามสัญญา หนังสือค้ำประกันดังกล่าวจะต้องออกโดยธนาคารที่ประกอบกิจการในประเทศไทย หรือโดยบริษัทเงินทุนหรือบริษัทเงินทุนหลักทรัพย์ที่ได้รับอนุญาตให้ประกอบกิจการเงินทุนเพื่อการพาณิชย์และประกอบธุรกิจค้ำประกันตามประกาศของธนาคารแห่งประเทศไทย ตามรายชื่อบริษัทเงินทุนที่ธนาคารแห่งประเทศไทยแจ้งเวียนให้ทราบตามแบบที่คณะกรรมการนโยบายการจัดซื้อจัดจ้างและการบริหารพัสดุภาครัฐกำหนดหรืออาจเป็นหนังสือค้ำประกันอิเล็กทรอนิกส์ตามวิธีการที่กรมบัญชีกลางกำหนดก็ได้ และจะต้องมีอายุการค้ำประกันตลอดไปจนกว่าผู้ขายพ้นข้อผูกพันตามสัญญานี้

หลักประกันที่ผู้ขายนำมามอบให้ตามวรรคหนึ่ง จะต้องมีอายุครอบคลุมความรับผิดทั้งปวงของผู้ขายตลอดอายุสัญญาฯ ถ้าหลักประกันที่ผู้ขายนำมามอบให้ดังกล่าวลดลงหรือเสื่อมค่าลง หรือมีอายุไม่ครอบคลุมถึงความรับผิดของผู้ขายตลอดอายุสัญญา ไม่ว่าด้วยเหตุใดๆ ก็ตาม รวมถึงกรณีผู้ขายส่งมอบสิ่งของล่าช้าเป็นเหตุให้ระยะเวลาส่งมอบหรือวันครบกำหนดความรับผิดในความชำรุดบกพร่องตามสัญญาเปลี่ยนแปลงไป ไม่ว่าจะเกิดขึ้นคราวใด ผู้ขายต้องหาหลักประกันใหม่หรือหลักประกันเพิ่มเติมให้มีจำนวนครบถ้วนตามวรรคหนึ่งมามอบให้แก่ผู้ซื้อภายใน ๑๕ (สิบห้า) วัน นับถัดจากวันที่ได้รับแจ้งเป็นหนังสือจากผู้ซื้อ

หลักประกันที่ผู้ขายนำมามอบไว้ตามข้อนี้ ผู้ซื้อจะคืนให้แก่ผู้ขาย โดยไม่มีดอกเบี้ยเมื่อผู้ขายพ้นจากข้อผูกพันและความรับผิดทั้งปวงตามสัญญานี้แล้ว

ข้อ ๙. การบอกเลิกสัญญา

ถ้าผู้ขายไม่ปฏิบัติตามสัญญาข้อใดข้อหนึ่ง หรือเมื่อครบกำหนดส่งมอบสิ่งของตามสัญญานี้แล้ว หากผู้ขายไม่ส่งมอบสิ่งของที่ตกลงขายให้แก่ผู้ซื้อหรือส่งมอบไม่ถูกต้อง หรือไม่ครบจำนวน ผู้ซื้อจะมีสิทธิบอกเลิกสัญญาทั้งหมดหรือแต่บางส่วนได้ การใช้สิทธิบอกเลิกสัญญานั้นไม่กระทบสิทธิของผู้ซื้อที่จะเรียกร้องค่าเสียหายจากผู้ขาย

ในกรณีที่ผู้ซื้อใช้สิทธิบอกเลิกสัญญา ผู้ซื้อจะมีสิทธิรับหรือบังคับจากหลักประกัน ตามข้อ ๘ เป็นจำนวนเงินทั้งหมดหรือแต่บางส่วนก็ได้ แล้วแต่ผู้ซื้อจะเห็นสมควร และถ้าผู้ซื้อจัดซื้อสิ่งของจากบุคคลอื่นเพิ่มเติมจำนวนหรือเฉพาะจำนวนที่ขาดส่ง แล้วแต่กรณี ภายในกำหนด ๓ (สาม) เดือน นับถัดจากวันบอกเลิกสัญญา ผู้ขายจะต้องชดเชยราคาที่เพิ่มขึ้นจากราคาที่กำหนดไว้ในสัญญานี้ด้วย

ข้อ ๑๐. ค่าปรับ

ในกรณีที่ผู้ซื้อมิได้ใช้สิทธิบอกเลิกสัญญาตามข้อ ๙ ผู้ขายจะต้องชำระค่าปรับให้ผู้ซื้อเป็นรายวันในอัตราร้อยละ ๐.๒๐ (ศูนย์จุดสองศูนย์) ของราคาส่งของที่ยังมิได้รับมอบ นับถัดจากวันครบกำหนดตามสัญญาจนถึงวันที่ผู้ขายได้นำสิ่งของมาส่งมอบให้แก่ผู้ซื้อจนถูกต้องครบถ้วนตามสัญญา

การคิดค่าปรับในกรณีสิ่งของที่ตกลงซื้อขายประกบกันเป็นชุด แต่ผู้ขายส่งมอบเพียงบางส่วนหรือขาดส่วนประกอบส่วนหนึ่งส่วนใดไปทำให้ไม่สามารถใช้งานได้โดยสมบูรณ์ ให้ถือว่า ยังไม่ได้ส่งมอบสิ่งของนั้นเลย และให้คิดค่าปรับจากราคาส่งของเต็มทั้งชุด

ลงชื่อ.....ผู้ซื้อ
(นายชัยชีพ ทัฬหีรัตน์)

ลงชื่อ.....ผู้ขาย



ในระหว่างที่ผู้ซื้อยังมีได้ใช้สิทธิบอกเลิกสัญญา นั้น หากผู้ซื้อเห็นว่าผู้ขายไม่อาจปฏิบัติตามสัญญาต่อไปได้ ผู้ซื้อจะใช้สิทธิบอกเลิกสัญญาและรับหรือบังคับจากหลักประกันตามข้อ ๘ กับเรียกร้องให้ชดเชยราคา ที่เพิ่มขึ้นตามที่กำหนดไว้ในข้อ ๘ วรรคสองก็ได้ และถ้าผู้ซื้อได้แจ้งข้อเรียกร้องให้ชำระค่าปรับไปยังผู้ขายเมื่อครบกำหนดส่งมอบแล้ว ผู้ซื้อจะมีสิทธิที่จะปรับผู้ขายจนถึงวันบอกเลิกสัญญาได้อีกด้วย

ข้อ ๑๑. การบังคับค่าปรับ ค่าเสียหาย และค่าใช้จ่าย

ในกรณีที่ผู้ขายไม่ปฏิบัติตามสัญญาข้อใดข้อหนึ่งด้วยเหตุใดๆ ก็ตาม จนเป็นเหตุให้เกิดค่าปรับ ค่าเสียหาย หรือค่าใช้จ่ายแก่ผู้ซื้อ ผู้ขายต้องชดเชยค่าปรับ ค่าเสียหาย หรือค่าใช้จ่ายดังกล่าวให้แก่ผู้ซื้อ โดยสิ้นเชิงภายในกำหนด ๑๕ (สิบห้า) วัน นับถัดจากวันที่ได้รับแจ้งเป็นหนังสือจากผู้ซื้อ หากผู้ขายไม่ชดเชยให้ถูกต้องครบถ้วนภายในระยะเวลาดังกล่าวให้ผู้ซื้อจะมีสิทธิที่จะหักเอาจากจำนวนเงินค่าสิ่งของที่ซื้อขายที่ต้องชำระ หรือบังคับจากหลักประกันการปฏิบัติตามสัญญาได้ทันที

หากค่าปรับ ค่าเสียหาย หรือค่าใช้จ่ายที่บังคับจากเงินค่าสิ่งของที่ซื้อขายที่ต้องชำระ หรือหลักประกันการปฏิบัติตามสัญญาแล้วยังไม่เพียงพอ ผู้ขายยินยอมชำระส่วนที่เหลือที่ยังขาดอยู่ จนครบถ้วนตามจำนวนค่าปรับ ค่าเสียหาย หรือค่าใช้จ่ายนั้น ภายในกำหนด ๑๕ (สิบห้า) วัน นับถัดจากวันที่ได้รับแจ้งเป็นหนังสือจากผู้ซื้อ

หากมีเงินค่าสิ่งของที่ซื้อขายตามสัญญาที่หักไว้จ่ายเป็นค่าปรับ ค่าเสียหาย หรือค่าใช้จ่ายแล้วยังเหลืออยู่อีกเท่าใด ผู้ซื้อจะคืนให้แก่ผู้ขายทั้งหมด

ข้อ ๑๒. การงดหรือลดค่าปรับ หรือขยายเวลาส่งมอบ

ในกรณีที่มีเหตุเกิดจากความผิดหรือความบกพร่องของฝ่ายผู้ซื้อ หรือเหตุสุดวิสัย หรือเกิดจากเหตุการณ์อื่นหนึ่งอันใดที่ผู้ขายไม่ต้องรับผิดชอบตามกฎหมาย หรือเหตุอื่นตามที่กำหนดในกฎกระทรวง ซึ่งออกตามความในกฎหมายว่าด้วยการจัดซื้อจัดจ้างและการบริหารพัสดุภาครัฐ ทำให้ผู้ขายไม่สามารถส่งมอบสิ่งของตามเงื่อนไขและกำหนดเวลาแห่งสัญญานี้ได้ ผู้ขายมีสิทธิของงดหรือลดค่าปรับหรือขยายเวลาส่งมอบตามสัญญาได้ โดยจะต้องแจ้งเหตุหรือเหตุการณ์ดังกล่าวพร้อมหลักฐานเป็นหนังสือให้ผู้ซื้อทราบภายใน ๑๕ (สิบห้า) วัน นับถัดจากวันที่เหตุนั้นสิ้นสุดลง หรือตามที่กำหนดในกฎกระทรวงดังกล่าว

ถ้าผู้ขายไม่ปฏิบัติให้เป็นไปตามความในวรรคหนึ่ง ให้ถือว่าผู้ขายได้สละสิทธิเรียกร้องในการที่จะงดหรือลดค่าปรับหรือขยายเวลาส่งมอบตามสัญญา โดยไม่มีเงื่อนไขใดๆ ทั้งสิ้น เว้นแต่กรณีเหตุเกิดจากความผิดหรือความบกพร่องของฝ่ายผู้ซื้อซึ่งมีหลักฐานชัดเจนหรือผู้ซื้อทราบที่อยู่แล้วตั้งแต่นั้น

การงดหรือลดค่าปรับหรือขยายเวลาส่งมอบตามสัญญาดตามวรรคหนึ่ง อยู่ในดุลพินิจของผู้ซื้อที่จะพิจารณาตามที่เห็นสมควร

ลงชื่อ.....ผู้ซื้อ
(นายชัยชัย ทับทิมอ่อน)

ลงชื่อ.....ผู้ขาย
ห้างหุ้นส่วนจำกัด
ตรีชัยคำศิริกุล

ข้อ ๑๓. การใช้เรือไทย

ถ้าสิ่งของที่จะต้องส่งมอบให้แก่ผู้ซื้อตามสัญญาฯ เป็นสิ่งของผู้ขายจะต้องส่งหรือนำเข้ามาจากต่างประเทศ และสิ่งของนั้นต้องนำเข้ามาโดยทางเรือในเส้นทางเดินเรือที่มีเรือไทยเดินอยู่ และสามารถให้บริการรับขนได้ตามที่รัฐมนตรีว่าการกระทรวงคมนาคมประกาศกำหนด ผู้ขายต้องจัดการให้สิ่งของดังกล่าวบรรทุกโดยเรือไทยหรือเรือที่มีสิทธิเช่นเดียวกับเรือไทยจากต่างประเทศมายังประเทศไทย เว้นแต่จะได้รับอนุญาตจากกรมเจ้าท่าก่อนบรรทุกของนั้นลงเรืออื่นที่มีธงเรือไทยหรือเป็นของที่รัฐมนตรีว่าการกระทรวงคมนาคมประกาศยกเว้นให้บรรทุกโดยเรืออื่นได้ ทั้งนี้ไม่ว่าการส่งหรือนำเข้าสิ่งของดังกล่าวจากต่างประเทศจะเป็นแบบใด

ในการส่งมอบสิ่งของตามสัญญาให้แก่ผู้ซื้อ ถ้าสิ่งของนั้นเป็นสิ่งของทามวรรคหนึ่ง ผู้ขายจะต้องส่งมอบใบตราส่ง (Bill of Lading) หรือสำเนาใบตราส่งสำหรับของมัน ซึ่งแสดงว่าได้บรรทุกมาโดยเรือไทยหรือเรือที่มีสิทธิเช่นเดียวกับเรือไทยให้แก่ผู้ซื้อพร้อมกับการส่งมอบสิ่งของด้วย

ในกรณีที่สิ่งของดังกล่าวไม่ได้บรรทุกจากต่างประเทศมายังประเทศไทย โดยเรือไทยหรือเรือที่มีสิทธิเช่นเดียวกับเรือไทย ผู้ขายต้องส่งมอบหลักฐานซึ่งแสดงว่าได้รับอนุญาตจากกรมเจ้าท่า ให้บรรทุกของโดยเรืออื่นได้หรือหลักฐานซึ่งแสดงว่าได้ชำระค่าธรรมเนียมพิเศษเนื่องจากการไม่บรรทุกของโดยเรือไทยตามกฎหมายว่าด้วยการส่งเสริมการพาณิชย์แล้วอย่างใดอย่างหนึ่งแก่ผู้ซื้อด้วย

ในกรณีที่ผู้ขายไม่ส่งมอบหลักฐานอย่างใดอย่างหนึ่งดังกล่าวในวรรคสองและวรรคสามให้แก่ผู้ซื้อ แต่จะขอส่งมอบสิ่งของดังกล่าวให้ผู้ซื้อก่อนโดยยังไม่รับชำระเงินค่าสิ่งของ ผู้ซื้อจะมีสิทธิรับสิ่งของดังกล่าวไว้ก่อนและชำระเงินค่าสิ่งของเมื่อผู้ขายได้ปฏิบัติตามต้องครบถ้วนดังกล่าวแล้วได้

สัญญานี้ทำขึ้นเป็นสองฉบับ มีข้อความถูกต้องตรงกัน คู่สัญญาได้อ่านและเข้าใจข้อความโดยละเอียดตลอดแล้ว จึงได้ลงลายมือชื่อพร้อมทั้งประทับตรา (ถ้ามี) ไว้เป็นสำคัญต่อหน้าพยาน และคู่สัญญาต่างยึดถือไว้ฝ่ายละหนึ่งฉบับ

(ลงชื่อ).....ผู้ซื้อ

(นายตั้ง หีบหีบอ่อน)

(ลงชื่อ).....ผู้ขาย

ห้างหุ้นส่วนจำกัด
ศิริสมบัติศิริกุล
นายศิริ หีบหีบอ่อน

(ลงชื่อ).....พยาน

(นายเชษฐ์ ไทยปิยะ)

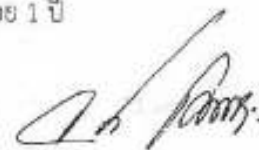
(ลงชื่อ).....พยาน

(นางเรียม แต่งหน้า)

รายละเอียดคุณลักษณะเฉพาะ
กล้องถ่ายภาพนิ่ง ระบบดิจิทัลความละเอียดไม่น้อยกว่า 20 ล้านพิกเซล


รายละเอียดคุณลักษณะเฉพาะ

1. เป็นกล้องดิจิทัลแบบ SLR ที่สามารถถอดเปลี่ยนเลนส์ได้
2. สามารถถ่ายภาพนิ่ง หรือภาพเคลื่อนไหวได้
3. มีระบบแฟลชในตัว
4. สามารถถ่ายวิดีโอแบบ Full HD ที่สามารถปรับระดับได้ทั้งแบบปกติและคุณภาพสูง
5. ใช้สื่อบันทึกแบบ SD ชนิด SDHC หรือ SDXC หรือที่ดีกว่า
6. มีสื่อบันทึกแบบ SD Card ขนาดความจุไม่น้อยกว่า 32 GB จำนวน 1 ตัว
7. มีจอแสดงผลแบบ LCD
8. มีแบตเตอรี่แบบลิเทียมไอออน (Lithium-ion) จำนวน 1 ตัว พร้อมด้วยที่ชาร์จแบตเตอรี่
9. เล่นสื่ชนิดซุม
10. มีช่องต่อเชื่อมอุปกรณ์ สามารถโอนถ่ายข้อมูลจากกล้องไปยังคอมพิวเตอร์ได้ เป็นชนิด USB หรือ Hi-Speed USB หรือ แบบไร้สาย (Wi-Fi) หรือที่ดีกว่า
11. มีกระเป๋าบรรจุกล้อง, สายเชื่อมต่ออุปกรณ์, อุปกรณ์หรือแท่นชาร์จแบตเตอรี่, คู่มือการใช้งาน และอุปกรณ์อื่นๆ ตามมาตรฐานรุ่นกล้อง (ถ้ามี)
12. สินค้ามีการรับประกันคุณภาพ อะไหล่ และบริการเป็นเวลาอย่างน้อย 1 ปี

1. 

2. 

3. 

4. 

5. 

(นายรัชชัย หับหิมอ่อน)



ผู้อำนวยการสำนักงานศึกษาธิการกรุงเทพมหานคร เขต 1

ใบแสดงรายละเอียดครุภัณฑ์

กล้องถ่ายภาพนิ่ง ระบบดิจิทัลความละเอียดไม่น้อยกว่า 20 ล้านพิกเซล



รายละเอียดของครุภัณฑ์

1. เป็นกล้องดิจิทัลระบบ 3.0 MP สามารถถ่ายภาพนิ่งได้
2. สามารถถ่ายภาพนิ่ง หรือภาพเคลื่อนไหวได้
3. มีจอแสดงผลในตัว
4. สามารถถ่ายภาพนิ่งด้วย Full HD ที่สามารถจับรายละเอียดได้เป็นอย่างดีและคมชัด
5. มีเซ็นเซอร์ภาพ 20 ล้านพิกเซล หรือ 20 ล้านพิกเซล
6. มีจอแสดงผล 3.0 นิ้ว สามารถแสดงผลได้ไม่น้อยกว่า 30 ล้านพิกเซล
7. มีจอแสดงผลแบบ LCD
8. มีแบตเตอรี่สำรองใช้ได้นานอย่างน้อย 2 ชั่วโมง
9. มาตรฐาน ISO
10. มีโหมดถ่ายภาพเฉพาะ เช่น ภาพเคลื่อนไหว ภาพนิ่ง ภาพนิ่งต่อเนื่อง หรือ ภาพนิ่งต่อเนื่อง
11. มีระบบการเชื่อมต่อ เช่น เชื่อมต่อคอมพิวเตอร์, อุปกรณ์มือถือ, อุปกรณ์อื่น ๆ
12. มีน้ำหนักโดยรวมไม่เกิน 1 กิโลกรัม และขนาดไม่เกิน 100 มม.

ห้างหุ้นส่วนจำกัด
ศรีอยุธยาจำกัด

ห้างหุ้นส่วนจำกัด
ศรีอยุธยาจำกัด

(นายรัชชัย หับหิมอ่อน)

ผู้อำนวยการสำนักงานเขตพื้นที่การศึกษามัธยมศึกษาอุดรธานี เขต 1

1. 2. 3. 4. 5.

EOS 200D ซึ่งเป็นกล้อง DSLR ตัวใหม่สำหรับผู้ใช้งานระดับเริ่มต้น กล้องโดดเด่นด้วยเซนเซอร์ CMOS ความละเอียด ๒๔.๒ ล้านพิกเซลและจอ LCD แบบปรับหมุนได้ภายในตัวกล้องที่มีขนาดกะทัดรัด อีกทั้งยังรองรับ Wi-Fi/NFC และบลูทูธ พลังงานต่ำ (เรื่องโดย: Makoto Suzuki (Digital Camera Watch))



ถ่ายภาพแบบ Live View อย่างราบรื่นด้วย Dual Pixel CMOS AF

เป็นกล้อง DSLR ขนาด APS-C ที่มีขนาดเล็กที่สุดในโลก และโดดเด่นด้วย Dual Pixel CMOS AF ที่ช่วยให้ถ่ายภาพแบบ Live View รวมถึงเชื่อมต่อผ่าน Wi-Fi/NFC และบลูทูธได้อย่างราบรื่น นอกจากนี้ยังมาพร้อมจอแบบปรับหมุนได้ และเป็นกล้อง DSLR ที่เบาที่สุดของ Canon ที่มีจอชนิดนี้



เช่นเดียวกับกล้องรุ่นก่อนหน้าอย่าง EOS ๓๐๐D กล้อง EOS ๒๐๐D มีลักษณะพิเศษตรงขนาดที่กะทัดรัด และมีคุณสมบัติบางอย่าง เช่น ระบบควบคุมที่ใช้งานง่าย และการเชื่อมต่อสมาร์ตโฟนที่ปรับปรุงใหม่ ซึ่งชวนให้นึกถึงกล้อง EOS ๘๐๐D

อันที่จริงแล้ว กล้องใช้เทคโนโลยีหลักที่ง่าย เหมือนกับใน EOS ๘๐๐D เช่น เซนเซอร์ CMOS ขนาด APS-C ที่มีความละเอียด ๒๔.๒ ล้านพิกเซล ช่วงความไวแสง ISO มาตรฐานของกล้องอยู่ระหว่าง ๑๐๐ - ๒๕๖๐๐ (ขยายให้สูงถึง ISO ๕๑๒๐๐) และสามารถบันทึกภาพ

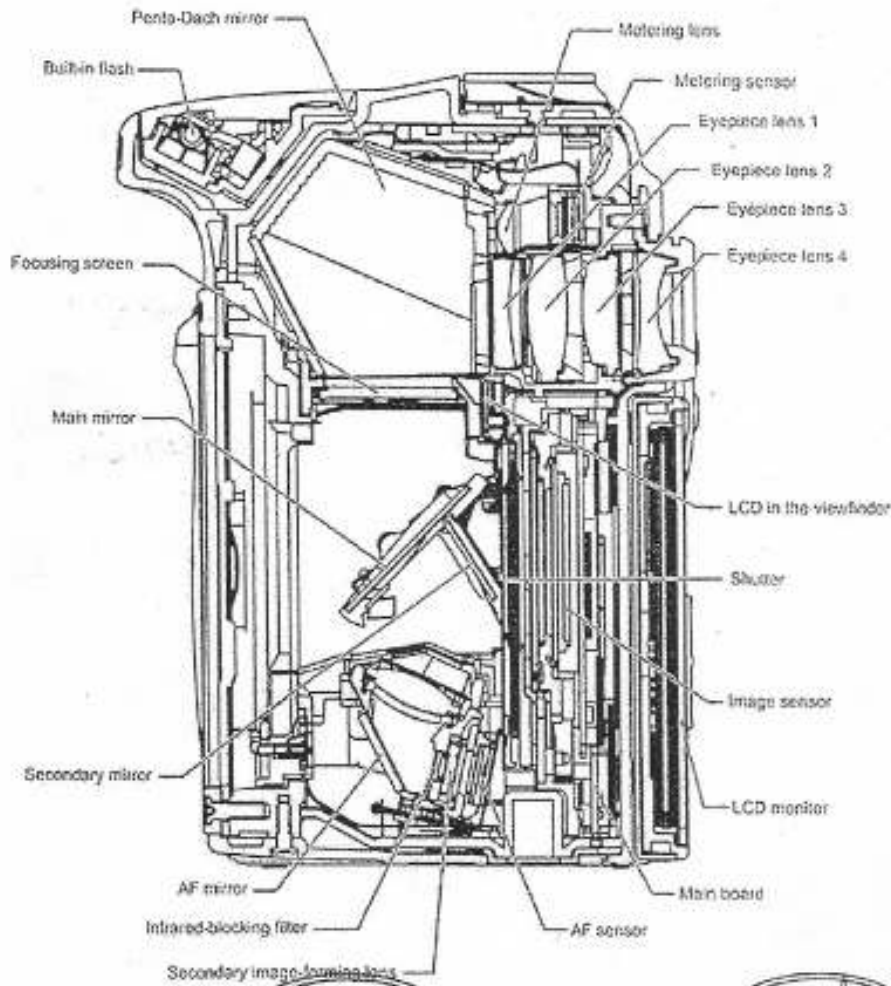
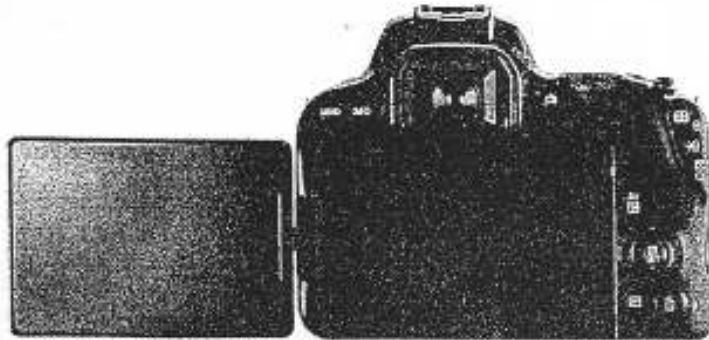
เคลื่อนไหวในคุณภาพระดับ Full HD ๕๐p/๖๐p ในการถ่ายภาพแบบ Live View กล้องใช้ Dual Pixel CMOS AF ขณะที่การถ่ายภาพผ่านช่องมองภาพ กล้องมีจุด AF แบบ ๙ จุด (มีจุดแบบ Cross-type ๓ จุดที่กึ่งกลางภาพ) เหมือนกับ EOS ๓๐๐D อย่างไรก็ตาม ความเร็วในการถ่ายภาพอย่างต่อเนื่องได้รับการพัฒนาให้สูงถึง ๕ เฟรมต่อวินาที นอกจากนี้ กล้องยังสามารถจับคู่สมาร์ตโฟนกับเทคโนโลยีบลูทูธพลังงานต่ำ จึงให้การเชื่อมต่อที่ต่อเนื่องเพื่อให้คุณสามารถเรียกดู ชม และถ่ายโอนภาพถ่ายในกล้องจากสมาร์ตโฟนได้แม้ในขณะที่ปิดกล้อง ขนาดภายนอกของกล้องอยู่ที่ ๑๒๖.๕ x ๙๒.๖ x ๖๙.๘ มม. และรุ่นสีดำมีน้ำหนักประมาณ ๔๕๓ ก. (รวมแบตเตอรี่และการ์ดหน่วยความจำ)*สีเงิน: ประมาณ ๔๕๔ ก./ สีขาว: ประมาณ ๔๕๖ ก.

(นายชัย หับหิมอ่อน)



ผู้อำนวยการสำนักงานเขตพื้นที่การศึกษาประถมศึกษาอุตรดิตถ์ เขต 1

Handwritten signatures and numbers: 1. [Signature], 2. [Signature], 3. [Signature], 4. [Signature], 5. [Signature]



รูปตัดในส่วนของกล้อง

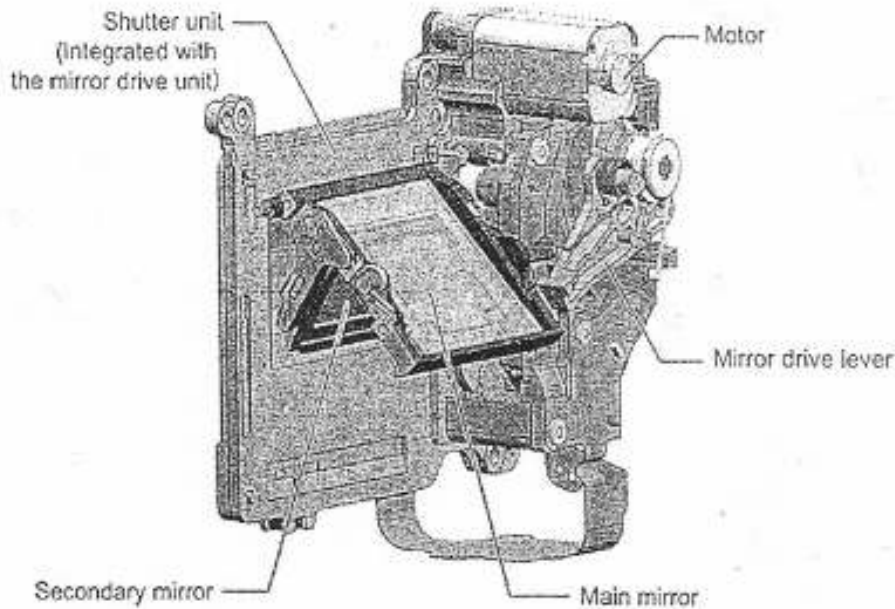
ห้างหุ้นส่วนจำกัด
ตรีวิทย์คำศิริกุล

ห้างหุ้นส่วนจำกัด
ตรีวิทย์คำศิริกุล

(นายจักษ์ชัย ทับทิมอ่อน)

รายการสำนักงานเขตพื้นที่การศึกษาประถมศึกษาอุตรดิตถ์ เขต 1

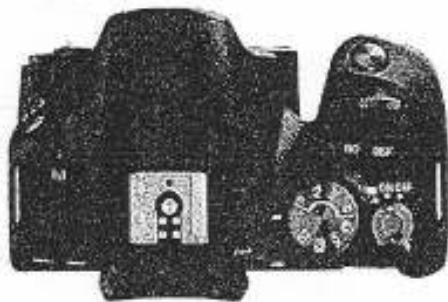
1. 2. 3. 4. 5.



ชุดขับเคลื่อน

ตัวกล้องมีให้เลือกถึง ๓ สี

การออกแบบภายนอกของ EOS ๒๐๐D มีวงแหวนเลือกโหมดที่ฝังไว้ในตัวกล้องอย่างกลมกลืน เพื่อให้คุณใช้งานอย่าง
 ถ่ายทอดด้วยหัวใจและมือขณะถ่ายภาพ โดยไม่จำเป็นต้องเปลี่ยนวิธีถือกล้องด้วยมือขวา นอกจากนี้ สวิตช์เปิด/ปิดกล้อง
 ยังย้ายไปอยู่ด้านข้างวงแหวนเลือกโหมด และมีการเพิ่ม Wi-Fi เข้ามาใหม่ที่แนบด้านบนด้านซ้ายมือ



มีการเสริมรายละเอียดเล็กน้อยที่บริเวณปุ่มควบคุม ได้แก่ การ
 หมุนที่ขอบด้านบนของปุ่มชัตเตอร์และปุ่มบนวงแหวน Quick
 Control เพื่อเน้นถึงความรู้สึกหรูหรา ทั้งหมดนี้ทำให้ EOS
 ๒๐๐D ดูแปลกใหม่และมีชีวิตชีวา โดยเฉพาะอย่างยิ่งเมื่อเทียบกับกล้อง DSLR รุ่นเริ่มต้นอื่นๆ

อีกทั้งตัวกล้องยังมีให้เลือกถึงสามสี ได้แก่ สีดำ สีเงิน และสี
 ขาว* หากคุณซื้อตัวกล้องสีเงินหรือสีขาวพร้อมชุดเลนส์ EF-
 S๑๘-๕๕mm F/๔-๕.๖ IS STM จะเป็นรุ่นสีเงิน ตัวเลนส์จะใช้

Stepping Motor ซึ่งให้ AF ที่รวดเร็วในระหว่างการถ่ายภาพแบบ Live View



(นายจักรชัย ทับทิมอ่อน)

ผู้อำนวยการสำนักงานเขตพื้นที่การศึกษา ระดับศึกษาระดับเขต 1

(Handwritten signature)

(Handwritten signature)



(นายชัย ทับทิมออบ)

ผู้อำนวยการสำนักงานเขตพื้นที่การศึกษาประถมศึกษาอุดรธานี เขต 1

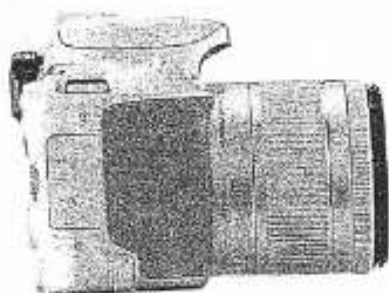
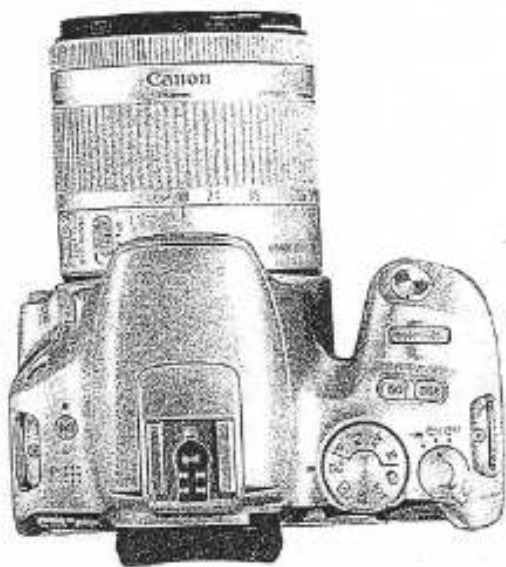
1.

2.

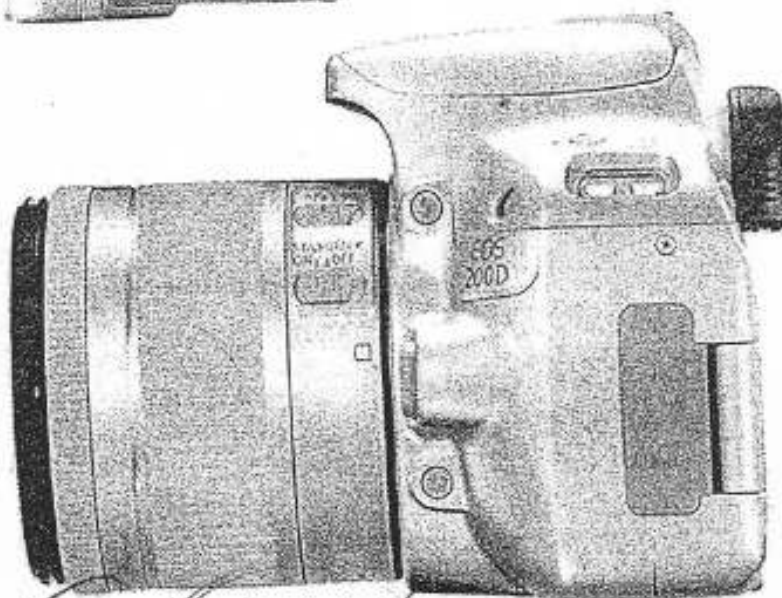
3.

4.

5.



ห้างหุ้นส่วนจำกัด
ศรีอยุธยาวิบูลย์



ห้างหุ้นส่วนจำกัด
ศรีอยุธยาวิบูลย์

(นายชัย ทับทิมอิม)

ผู้อำนวยการสำนักงานเขตพื้นที่การศึกษาระยองศึกษาอรรถสิทธิ์ เขต 1

1. 2.

3. 4. 5.

ใบเสนอราคาซื้อด้วยวิธีประกวดราคาอิเล็กทรอนิกส์ (e-bidding)

ผนวก ๓

เรียน ผู้อำนวยการสำนักงานเขตพื้นที่การศึกษาประถมศึกษาอุตรดิตถ์ เขต ๓

๓. ข้าพเจ้า ห้างหุ้นส่วนจำกัด สร้อยคำศิริกุล เลขที่ ๔๒/๓ หมู่ที่ ๓ ตำบล ชิ่ง อำเภอ เวียงสา จังหวัด น่าน รหัสไปรษณีย์ ๕๕๓๓๐ โทรศัพท์ ๐๙๙๖๙๘๐๓๕๓ โดย นายณรวินุช พนิตถิรพันธ์ ผู้ลงนามข้างท้ายนี้ ได้พิจารณาเงื่อนไขต่าง ๆ ในเอกสารซื้อด้วยวิธี e-Bidding และเอกสารเพิ่มเติม (ถ้ามี) เลขที่ ๗/๒๕๖๒ โดยตลอดและยอมรับข้อกำหนดและเงื่อนไขนั้นแล้ว รวมทั้งรับรองว่าข้าพเจ้าเป็นผู้มีคุณสมบัติครบถ้วนตามที่กำหนดและไม่เป็นผู้ที่งานของทางราชการ

๒. ข้าพเจ้าขอเสนอรายการพัสดุ รวมทั้งบริการ ซึ่งกำหนดไว้ในเอกสารซื้อด้วยวิธี e-Bidding ดังต่อไปนี้

ลำดับที่	รายการ	ราคาต่อหน่วย	ภาษีมูลค่าเพิ่ม (ถ้ามี)	จำนวน	รวมเป็นเงิน	กำหนดส่งมอบ
๑	กล้องถ่ายภาพนิ่ง ระบบดิจิทัลความละเอียดไม่น้อยกว่า ๒๐ ล้านพิกเซล จำนวน ๑๐ ตัว	-	-	๓ รายการ	๓๖๕,๐๐๐.๐๐	๓๐
๒	เครื่องฉายภาพ ๓ มิติ จำนวน ๓ เครื่อง	-	-	๓ รายการ	๓๖,๐๐๐.๐๐	๓๐
๓	เครื่องมือตัดมีเดียไปเรเจคเตอร์ จำนวน ๒๓ เครื่อง	-	-	๓ รายการ	๓๗๙,๕๐๐.๐๐	๓๐
๔	จอรับภาพ ชนิดมอเตอร์ไฟฟ้า จำนวน ๔ จอ	-	-	๓ รายการ	๖๖,๐๐๐.๐๐	๓๐
๕	โทรทัศน์แอลอีดี (LED TV) ระดับความละเอียดจอภาพ ๑๙๒๐ X ๑๐๘๐ พิกเซล จำนวน ๑๕ เครื่อง	-	-	๑ รายการ	๑๓๔,๐๐๐.๐๐	๓๐
รวมเป็นเงินทั้งสิ้น					๗๘๐,๕๐๐.๐๐	

(เจดแสนแปดหมื่นห้าร้อยยี่สิบห้า) ซึ่งเป็นราคาโดยรวมภาษีมูลค่าเพิ่มรวมทั้งภาษีอากรอื่น และค่าใช้
จ่ายทั้งปวงแล้ว

(นายชัชชัย ทับทิมอ่อน)

ผู้อำนวยการสำนักงานเขตพื้นที่การศึกษาประถมศึกษาอุตรดิตถ์ เขต 1

๓. คำเสนอนี้จะยื่นอยู่เป็นระยะเวลา ๑๒๐ วัน นับแต่วันเสนอราคา และ สำนักงาน อาจรับคำเสนอ
นี้ ณ เวลาใดก็ได้ก่อนที่จะครบกำหนดระยะเวลาดังกล่าว หรือระยะเวลาที่ได้อี้ออกไปตามเหตุผลอันสมควรที่
สำนักงาน ร้องขอ

๔. ในกรณีที่ข้าพเจ้าได้รับการพิจารณาให้เป็นผู้ชนะการประกวดราคาอิเล็กทรอนิกส์ ข้าพเจ้า
รับรองที่จะ

๔.๑ ทำสัญญาตามแบบสัญญาซื้อขายแบบท้ายเอกสารซื้อด้วยวิธี e-bidding กับ สำนักงาน
ภายใน ๕ วัน นับถัดจากรวันที่ได้รับหนังสือให้ไปทำสัญญา

๔.๒ มอบหลักประกันการปฏิบัติตามสัญญา ตามที่ระบุไว้ในข้อ ๗ ของเอกสารซื้อด้วยวิธี e-
bidding ให้แก่ สำนักงาน ก่อนหรือขณะที่ได้ลงนามในสัญญาเป็นจำนวนร้อยละ ๕ ของราคาตามสัญญาที่ได้ระบุไว้ใน
ใบเสนอราคานี้ เพื่อเป็นหลักประกันการปฏิบัติตามสัญญาโดยถูกต้องและครบถ้วน

หากข้าพเจ้าไม่ปฏิบัติตามที่ระบุไว้ข้างต้นนี้ ข้าพเจ้ายอมให้ สำนักงาน จับ หลักประกัน
การเสนอราคาหรือเรียกเรื่องจากผู้ออกหนังสือค้ำประกัน รวมทั้งยึดเช็คที่เสียหายใดที่อาจมีแก่ สำนักงาน และ
สำนักงาน มีสิทธิจะให้ผู้เสนอราคารายอื่นเป็นผู้ประกวดราคาได้หรือสำนักงาน อาจเรียกประกวดราคาใหม่ก็ได้

๕. ข้าพเจ้ายอมรับว่า สำนักงาน ไม่มีความผูกพันที่จะรับคำเสนอนี้ หรือใบเสนอราคาใดๆ รวมทั้งไม่
ต้องรับผิดชอบในค่าใช้จ่ายใด ๆ อันอาจเกิดขึ้นในการที่ข้าพเจ้าได้เข้าเสนอราคา

๖. บรรดาหลักฐานประกอบการพิจารณา เช่น ตัวอย่าง (sample) แคตตาล็อก แบบรูปรายการ
ละเอียด คุณลักษณะเฉพาะ (Specifications) พร้อมใบเสนอราคา ซึ่งข้าพเจ้าได้ส่งไว้ในระบบการจัดซื้อจัดจ้างภาครัฐ
ด้วยอิเล็กทรอนิกส์ ข้าพเจ้ายินยอมมอบให้ สำนักงาน ไว้เป็นเอกสารและทรัพย์สินของทางราชการ

สำหรับตัวอย่างที่เหลือหรือไม่ใช้แล้ว ซึ่ง สำนักงาน ส่งคืนให้ ข้าพเจ้าจะไม่เรียกร้องค่าเสียหายใด ๆ
ที่เกิดขึ้นกับตัวอย่างนั้น

๗. เพื่อเป็นหลักประกันในการปฏิบัติโดยถูกต้อง ตามที่ได้ทำความเข้าใจและตามความผูกพันแห่งคำ
เสนอนี้ ข้าพเจ้ายอม - เพื่อเป็นหลักประกันการเสนอราคาเป็นเงินจำนวน - บาท มาพร้อมนี้

๘. ข้าพเจ้าได้ตรวจทานตัวเลขและตรวจสอบเอกสารต่าง ๆ ที่ได้ยื่นพร้อมใบเสนอราคานี้โดย
ละเอียดแล้ว และเข้าใจว่า สำนักงาน ไม่ต้องรับผิดชอบใด ๆ ในความผิดพลาด หรือ ตกหล่น

๙. ใบเสนอราคานี้ได้ยื่นเสนอโดยบริสุทธิ์ยุติธรรม และปราศจากกลฉ้อฉล หรือการสมรู้ร่วมคิดกับ
โดยไม่ชอบด้วยกฎหมายกับบุคคลใดบุคคลหนึ่ง หรือหลายบุคคล หรือกับห้างหุ้นส่วน บริษัทใด ๆ ที่ได้ยื่นเสนอราคา
ในคราวเดียวกัน

เสนอมา ณ วันที่ ๒๐ มีนาคม พ.ศ. ๒๕๖๒

(นายบรรณวิทย์ หนิตนิรพันธ์)

ผู้จัดการ



ใบเสนอราคาเลขที่ ๒๒๐๓๑๖๐๕๒๗๔๘

ผู้อำนวยการสำนักงานเขตพื้นที่การศึกษาประถมศึกษาอุดรธานี เขต ๑

Handwritten signatures and initials at the bottom of the page.

รหัสอ้างอิง OTP wPbY

เลขประจำตัวผู้เสียภาษี ๐๕๕๓๕๔๙๐๐๐๒๗๓



(นายชัชชัย พิภพมอญ)

ผู้อำนวยการสำนักงานเขตพื้นที่การศึกษาประถมศึกษาอุดรธานี เขต 1

ใบแจ้งรายละเอียดพัสดุ
งานซื้อครุภัณฑ์โหนดามอะแพนเพอร์
ด้วยวิธีประกวดราคาอิเล็กทรอนิกส์(e-bidding)
เลขที่โครงการ 62027374791

ลำดับที่	รายการ	จำนวน
1	กล้องถ่ายภาพนิ่ง ระบบดิจิทัลความละเอียด ไม่น้อยกว่า 20 ล้านพิกเซล	10 ตัว
	ยี่ห้อ มิตนินอน	
	รุ่น EOS200D	
	รับประกัน 1 ปี	

ลงชื่อ 
(นายบรรณวิทย์ พิณฑุโรดม)
ตำแหน่ง ผู้จัดการ หจก.สร้อยคำศิริกุล


สร้อยคำศิริกุล

(นายชัยชัย ทับทิมอ่อน)

ผู้อำนวยการสำนักงานเขตพื้นที่การศึกษาประถมศึกษาหนองคาย เขต 1

1. 

2. 

3. 

4. 

5. 

บัญชีจัดสรรครุภัณฑ์โฆษณาและเผยแพร่ รายการกล้องถ่ายภาพนิ่ง ระบบดิจิทัลความละเอียดไม่น้อยกว่า 20 ล้านพิกเซล

ประจำปีงบประมาณ พ.ศ. 2562

สำนักงานเขตพื้นที่การศึกษาประถมศึกษาอุตรดิตถ์ เขต 1

ที่	โรงเรียน	ตำบล	อำเภอ	จังหวัด	จำนวน (ตัว)	งบประมาณ
1	บ้านห้วยดลอง	ดัวดลอง	เมืองอุตรดิตถ์	อุตรดิตถ์	1	19,300
2	ม่อนดินแดงวิทยาคม	ท่าเสา	เมืองอุตรดิตถ์	อุตรดิตถ์	1	19,300
3	น้ำริดราชบุรีบำรุง	น้ำริด	เมืองอุตรดิตถ์	อุตรดิตถ์	1	19,300
4	บ้านวังดิน	วังดิน	เมืองอุตรดิตถ์	อุตรดิตถ์	1	19,300
5	วัดช่องลม	หาดจิว	เมืองอุตรดิตถ์	อุตรดิตถ์	1	19,300
6	บ้านกล้วยท่า (สนง.เสาากินแบ่งสงเคราะห์ที่ 163)	น้ำอ่า	ตรอน	อุตรดิตถ์	1	19,300
7	บ้านท่ากบึง	นาอิน	พิชัย	อุตรดิตถ์	1	19,300
8	บ้านหน้าพระธาตุ	ในเมือง	พิชัย	อุตรดิตถ์	1	19,300
9	บ้านท่าซึก	ท่าซึก	พิชัย	อุตรดิตถ์	1	19,300
10	ชุมชนไผ่ล้อมวิทยา	ไผ่ล้อม	ลับแล	อุตรดิตถ์	1	19,300
รวมทั้งสิ้น					10	193,000



(นายชัยชัย ทับทิมอ่อน)

ผู้อำนวยการสำนักงานเขตพื้นที่การศึกษาประถมศึกษาอุตรดิตถ์ เขต 1